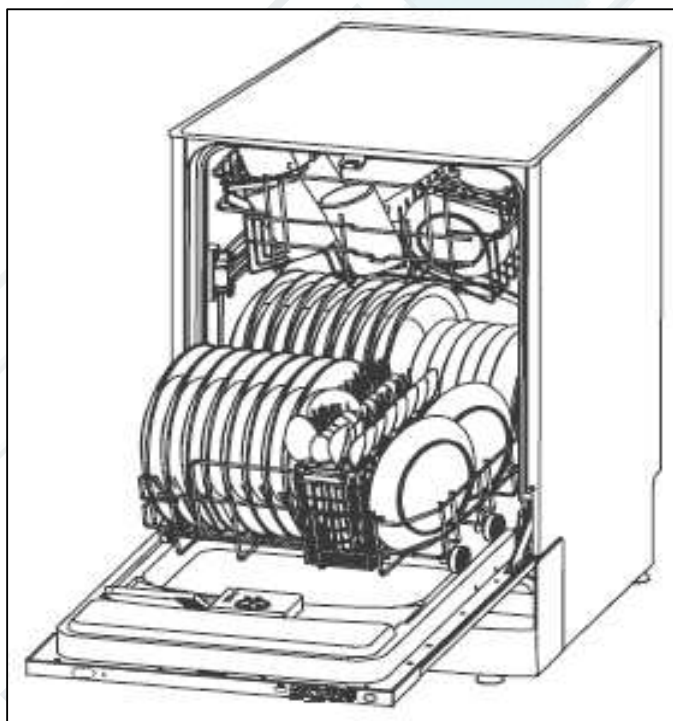


Инструкция по обслуживанию Вашего прибора Vaumatic

BDS670BL BDS670SS BDS670W

Полуинтегральная электрическая
мойка




Vaumatic®

You will be mine ...

Примечание: В этом руководстве указаны важные информации, включая инструкции по технике безопасности и установке, благодаря которым можете приобретенное оборудование использовать в полном объеме. Руководство прошу хранить на безопасном месте так, чтобы Вы в случае необходимости могли в него легко посмотреть, или кто либо иной, кто не знаком с обслуживанием этого прибора.

Замечание относительно охраны окружающей среды

Обеспечив правильную утилизацию данного изделия, Вы сможете предотвратить возможные негативные последствия для окружающей среды и здоровья людей, которые могли бы возникнуть вследствие неправильной его утилизации.



Символ на изделии или на сопровождающих его документах указывает на то, что данное изделие нельзя утилизировать как бытовые отходы. Его следует передать в специальный пункт сбора для утилизации электрического и электронного оборудования.

Утилизацию следует производить согласно местному природоохранному законодательству по утилизации отходов.

Для получения более подробной информации об обращении, восстановлении и переработке данного изделия обратитесь в местный орган власти, службу утилизации бытовых отходов или магазин, где было приобретено изделие.

- Используемые компанией Vaumatic упаковочные материалы безопасны для окружающей среды и могут подвергаться повторной переработке.
- Выбрасывая упаковочный материал, проявляйте надлежащую заботу об окружающей среде.

Содержание

Замечание относительно охраны окружающей среды	1
Важные информации по безопасности	4
Спецификация	6
Размеры изделия и отверстия	6
Спецификация изделия	6
Данные о энергетической эффективности	7
Электрические данные	7
Описание электропотребителя	8
Панель управления	8
Применение мойки посуды	9
Перед первым применением	9
Наполнение солью предназначенной для мойки посуды	9
Установка уровня умягчителя воды	10
Заполнение средством для ополаскивания	11
Установка уровня ополаскивающего средства	12
Наполнение дозатора моющего средства	12
Наполнение верхней корзины	13
Регулировка верхней корзины	13
Нижнее положение	14
Верхнее положение	14
Наполнение нижней корзины	15
Откидные подставки	16
Корзина для столовых приборов	16
Укладка тарелок и приборов	17
Таблица программ мойки	19
Установка программы мойки	20
Изменение программы мойки	20
В конце программы мойки	21
Программа мойки 3 в 1	21
Автоматическая программа	22
Установка отложенного запуска	22
Установка половинного наполнения	23
Очистка и уход	24
Система фильтров	24
Главный фильтр	24
Фильтр грубой очистки	24
Фильтр тонкой очистки	24
Очистка фильтров	24
Очистка рукавов опрыскивателя	25
Очистка панели управления	26
Чистка дверей	26
Система ошибочных кодов неисправностей	26
Общая диагностика	29
Инструкции по установке	31
Расположение и монтаж выбираемой мебельной столешницы	32
Монтаж мебельных дверей	33

Установка мойки посуды	34
Расположение мойки посуды на направляющие планки	34
Стопорный винт для установки высоты задних ног	35
Расположение мойки на постоянное место	36
Подключение выпускного водоотводного шланга	36
Подключение мойки к водопроводу	38
Не применяйте водопровод с горячей водой	38
Требования к электрическому подключению	39
Электрическое подключение	39
Электрические требования	39
Установка пружин дверей и проверка размещения и фиксации мойки на месте установки	39
Проверка размещения и фиксации мойки на месте установки	40
Последняя проверка перед началом эксплуатации прибора	40



Важные информации по безопасности



Для Vaumatic является важнейшей ваша безопасность. **Перед** началом непосредственной установки и использования этого прибора, просим тщательно прочитать это инструкционное руководство. Если вам непонятна какая-либо информация указанная в этом руководстве, просим контактировать Технический отдел **компании М-Видео.**

Общая безопасность

- Ремонт Вашего электропотребителя может выполнять только квалифицированный специалист компании Vaumatic или аккредитованный компанией специалист сервисной службы. Каждая попытка ремонта этого электропотребителя неопытным лицом может привести к травме или к повреждению мойки посуды.
- Если Вы обнаружите повреждение питающего кабеля, **применять электропотребитель в этом случае запрещено.** Применение электропотребителя запрещено и в случае, если повреждена верхняя поверхность, панель управления или подставка. При этих повреждениях могут стать свободно доступными внутренние компоненты электропотребителя.
- Всегда, перед каждым выполнением очистки и обслуживания, электропотребитель необходимо выключить и отсоединить от электрической сети.
- При отключении электропотребителя от электрической розетки, никогда не вынимайте электрическую вилку затащив за кабель.
- Запрещено электропотребитель обрызгивать струей воды.
- Если мойка посуды находится в эксплуатации, может происходить нагревание ее внешней поверхности.
- Маленькие зверьки могут разгрызть сетевые кабели или водяные шланги, что может стать причиной поражения электрическим током.

Установка

- Должны быть принципиально соблюдены инструкции по установке, которые указаны в этом руководстве.
- Комплектная установка должна быть выполнена в соответствии со всеми требованиями соответствующих строительных норм и местных водохозяйственных органов.

- **Перед первым применением электропотребителя принципиально соблюдайте шаги, указанные в разделе „При первом применении“ этого руководства.**
- При установке электропотребителя будьте осторожны, чтобы не произошло захватывание питающего кабеля под сам электропотребитель.
- Ни в коем случае не изменяйте и не переналаживайте технические параметры электропотребителя.

Ежедневное применение

- Этот электропотребитель сконструирован только для мойки посуды в домашних условиях. Если мойка посуды будет применяться для иных целей, или будет неправильно обслуживаться, компания Vaumatic не берет на себя никакой ответственности за любые ущербы, которые в таком случае могут возникнуть, а также одновременно прекращается и гарантия на изделие.
- После применения электропотребителя рекомендуется отключить его от электрической сети вытащив электровилку и закрыть подачу воды.
- Моющие средства, ополаскивающие средства и соль, которые вкладываете в электропотребитель, должны быть предназначены для автоматической мойки посуды. Если речь идет о дозировке, необходимо соблюдать инструкции производителя моющего средства.
- Острые ножи и ножи с длинным острием, если они размещены в корзине для приборов в вертикальном положении, представляют собой риск для безопасности. Рекомендуем эти части столовых приборов укладывать горизонтально в верхнюю корзину.
- **Не рекомендуем Вам мыть** части посуды, которые пришли в контакт с коррозионными, кислотными или щелочными химическими реактивами, краской, бензином, железом или стальным ломом.
- **Не рекомендуем Вам открывать двери** в случае, если электропотребитель уже работает согласно установленной программы. В зависимости от этапа в это время идущей программы, могло бы произойти вытекание горячей воды из мойки.
- **Не рекомендуем Вам** оставлять двери электропотребителя открытыми, за исключением случая складывания и вынимания посуды.

- **Не рекомендуем Вам** наступать или садиться на открытые двери.

Защита перед детьми

- Мойкой посуды могут пользоваться только взрослые лица. Не рекомендуем Вам оставлять детей вблизи мойки без присмотра. Не рекомендуем Вам разрешать детям притрагиваться к элементам управления электропотребителя или играть с электропотребителем.
- Если двери мойки останутся открытыми, имеется опасность того, что ребенок или домашний любимчик влезет внутрь мойки. В связи с этим, просим перед установкой электропотребителя на моющий цикл контролировать внутреннюю часть мойки.
- Все упаковочные материалы, устраненные при распаковке мойки, должны быть вне досягаемости детей.
- Все моющие средства должны быть также уложены на безопасном месте, вне досягаемости детей.
- После окончания моющего цикла в мойке остается определенное количество воды. Эта вода не является питьевой водой и может содержать остатки моющих средств, примененных в мойке.

Декларация о соответствии

Этот электропотребитель соответствует нижеуказанным Европейским правилам:

- 73/23 от 19/02/1973 Инструкция о низком напряжении, включая ее последующие изменения.
- 89/336 от 03/05/1989 Инструкция о электрической совместимости, включая ее последующие изменения.

Спецификация

Размеры изделия и отверстия

Размеры изделия

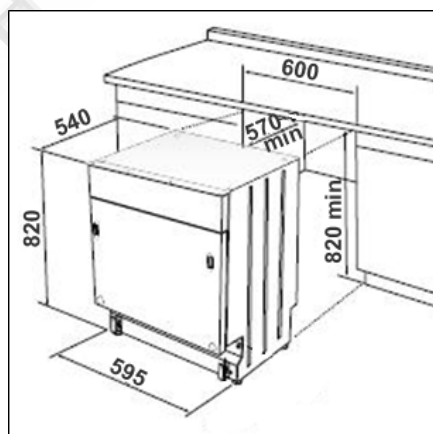
Высота: 820 мм
Ширина: 595 мм
Глубина: 540 мм

Размеры отверстия

Высота: 820 мм (миним.)
Ширина: 600 мм
Глубина: 570 мм (миним.)

Спецификация изделия

- 12 установок мест



- **8 функций:** Нормальная, Интенсивная, Экономическая, Ополаскивания, Стекло, Быстрая, 3 в 1, Автоматическая мойка
- 5 температур мойки: 40°C, 45°C, 50°C, 60°C и 50-60°C
- Отложенный старт
- LCD дисплей
- Самоочистительный нержавеющий микрофильм
- Электронное прекращение подачи воды
- Обеспечение против протекания
- Обеспечение против переполнения водой
- Регулируемая на высоту верхняя корзина
- Задвигающиеся перегородки для тарелок
- Регулирующиеся ножки
- Остаточная сушка
- Тихая эксплуатация (45 – 46 дБ)

Данные о энергетической эффективности

Класс энергетической эффективности: A

Класс эффективности мойки: A

Класс эффективности сушки: A

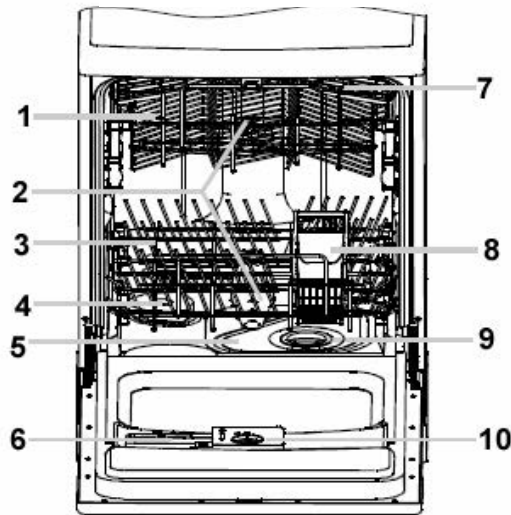
Электрические данные**Номинальное напряжение:** 230 В - 50 Гц**Подключение напряжения:** 16 А защищенных предохранителем

Для последующего использования, прошу записать себе нижеуказанную информацию указанную на производственном (типовом) щитке и дату покупки указанную на документе подтверждающем покупку (счет-фактуре).

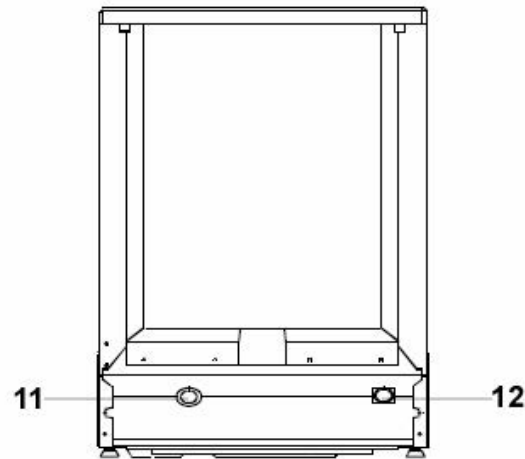
Номер модели**Заводской номер****Дата покупки**

Описание электропотребителя

Вид спереди



Вид сзади



1. Верхняя корзина
2. Разбрызгивающие рукава
3. Нижняя корзина
4. Умягчитель воды
5. Главный фильтр
6. Дозатор моющего средства
7. Крышка перегородки
8. Корзина для столовых приборов
9. Фильтр грубой очистки
10. Дозатор ополаскивающего средства
11. Подключение водоотводного шланга
12. Подключение к водопроводной сети

Панель управления



1. Кнопка ЗАР/ВЫР (ВКЛЮЧ/ВЫКЛЮЧ)
2. LCD дисплей
3. Кнопки отложенного старта
4. Кнопка половинного наполнения
5. Кнопки выбора программы
6. Контрольная лампочка ополаскивающего средства
7. Контрольная лампочка соли
8. Контрольные лампочки программы

Применение мойки посуды

Перед первым применением

- Установите электропотребитель в соответствии с указаниями по установке указанным в этом руководстве.
- Наполните умягчитель воды 1 литром воды из водопроводного крана, и после этого наполните специальную соль для мойки посуды. Ныне установите уровень умягчителя воды.
- Наполните дозатор ополаскивающего средства и после этого установите дозировку ополаскивающего средства.

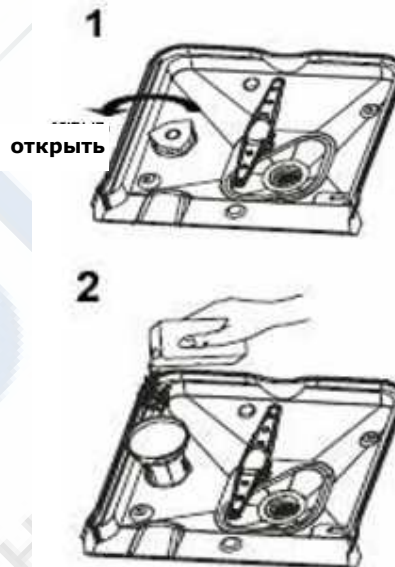
Наполнение солью предназначенной для мойки посуды

Важное



Применяйте только соль предназначенную для применения в мойках посуды. Если будете в электропотребителе применять иной тип соли (особенно пищевую соль), произойдет повреждение умягчителя воды.

- Лучше всего наполнить умягчитель воды солью непосредственно перед включением моющей программы. Это Вам поможет устранить каждую соль, которая могла перетечь из умягчителя воды в течении процесса самого наполнения солью.
- Откройте двери мойки посуды и извлеките нижнюю корзину. При извлечении должна быть корзина пустой.
- Поверните крышку резервуара соли в направлении против движения часовой стрелки и снимите ее.
- Наполните резервуар умягчителя воды 1 литром воды.



Важное

Это необходимо выполнить только при первом наполнении резервуара солью.

- Применив воронку, которая поставляется совместно с потребителем, всыпьте соль в резервуар соли. В резервуар соли необходимо всыпать около 1,2 кг соли.

- Является естественным, что при наполнении резервуара солью произойдет перетекание малого количества воды из резервуара соли. Однако это не значит, что резервуар наполнен необходимым количеством соли.
- Установите на место крышку резервуара соли и надлежащим способом ее затяните.
- Примерно по истечении 2 – 6 часов после наполнения резервуара солью, погаснет предупредительная лампочка, сигнализирующая необходимое количество наполнения солью. Когда сигнальная лампочка необходимого количества соли опять загорится, необходимо вновь выполнить весь указанный выше процесс наполнения мойки посуды солью.
- **Важное**
Если после этого дополните умягчитель воды, который уже содержит соль, нет необходимости резервуар наполнять 1 литром воды из водопроводного крана.

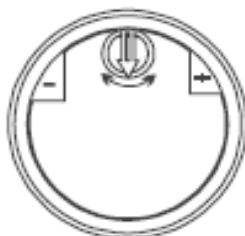
Установка уровня умягчителя воды

Количество соли, которое умягчитель освободит во время моющего цикла, можно регулировать. Умягчитель воды должен быть установлен на такой уровень, который соответствует жесткости Вами используемой воды (смотрим таблицу).

Жесткость воды		Положение переключателя	Соль использованная для одного цикла (г)	Примерное количество циклов на 1,2 кг соли
Градусы Кларка	°ТН французские градусы			
0-14	0-18	Нет в наличии	0	Нет в наличии
14-36	18-44	Знак минус	20	60
36-71	44-89	Середина	40	30
71	89	Знак плюс	60	20

Для установки изменения количества воды, которое освободит умягчитель воды, поступайте следующим способом:

- Извлеките нижнюю корзину и вывинтите крышку резервуара соли.
- Разместите кольцо со стрелкой на резервуар соли. (Смотрим рисунок).



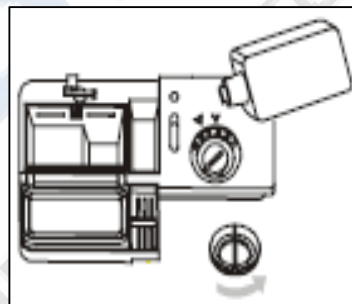
- После поставки Вашего потребителя будет эта стрелка направлена к знаку минис. В соответствии с таблицей жесткости воды поверните стрелку так, чтобы ее положение соответствовало жесткости вашей воды.
- Среднее положение переключателя (стрелки) находится в середине, между знаками минус и плюс.
- **Важное**
Если применяете таблетки моющего средства 3 в 1, а ваша вода имеет среднюю жесткость и более, необходимо дополнять Ваш водный умягчитель также солью. Стрелка водяного умягчителя должна быть направлена к отрицательной установке.

Заполнение средством для ополаскивания



Ополаскивающее средство освобождается в заключительной фазе ополаскивания и ограничивает создание водяных капель на посуде. После окончания моющей программы, эти капли создают на посуде пятна и грязные полосы.

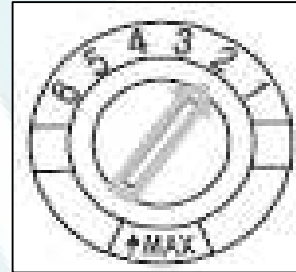
- Эта мойка посуды сконструированна для применения жидких ополаскивающих средств.
- Дозатор ополаскивающего средства размещен внутри откидных дверей, возле дозатора моющего средства.
- Для доступа к дозатору ополаскивающего средства поверните крышку в направлении против движения часовой стрелки, при этом крышка освободится из отверстия. После этого медленно залейте жидкое ополаскивающее средство; емкость дозатора ополаскивающего средства составляет примерно 140 мл ополаскивающего средства.
- Необходимо заливать ополаскивающее средство медленно до тех пор, пока индикатор уровня станет полностью черным.
- Не переполните дозатор, так как у некоторых программ это может привести к чрезмерному пенообразованию. Вытрите любые излишки или разлитое ополаскивающее средство влажной тряпкой.
- Установите обратно крышку, поверните ее в направлении по часовой стрелке так, чтобы она запала в свое положение.



- Дозатор ополаскивающего средства дополняйте всегда, когда загорится сигнальная лампочка дополнения ополаскивающего средства.
- **Важное**
Если применяете таблетки моющего средства **3 в 1**, необходимо постоянно и ныне дополнять дозатор ополаскивающего средства.

Установка уровня ополаскивающего средства

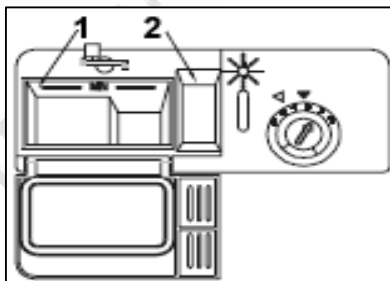
Количество ополаскивающего средства, которое для мойки посуды необходимо, зависит также от жесткости Вашей воды. С установкой уровня ополаскивающего средства рекомендуем Вам эксперементировать, чтобы определить оптимальный уровень, который обеспечивает наилучшие результаты.



- При первом моющем цикле рекомендуем установить уровень ополаскивающего средства на цифру 2.
- Если будут создаваться водяные пятна, а высыхание посуды не будет удовлетворительным, поверните стрелкой против направления хода часовой стрелки и установите ее на ближайшую высшую цифру.
- Продолжайте устанавливать уровень ополаскивающего средства в направлении высших цифр до тех пор, пока не перестанут создаваться водяные пятна.
- Если на посуде начнут создаваться грязные полосы и линии, установлен слишком высокий уровень ополаскивающего средства, что вызовет значительное пенообразование во время моющего цикла. Поверните стрелкой в направлении по часовой стрелке на ближайшую более низкую установку.

Наполнение дозатора моющего средства

Дозатор моющего средства должен наполняться при запуске каждого моющего цикла (несмотря на программу ополаскивания).



- Откройте крышку дозатора моющего средства и вложите моющее средство во внутрь дозатора.

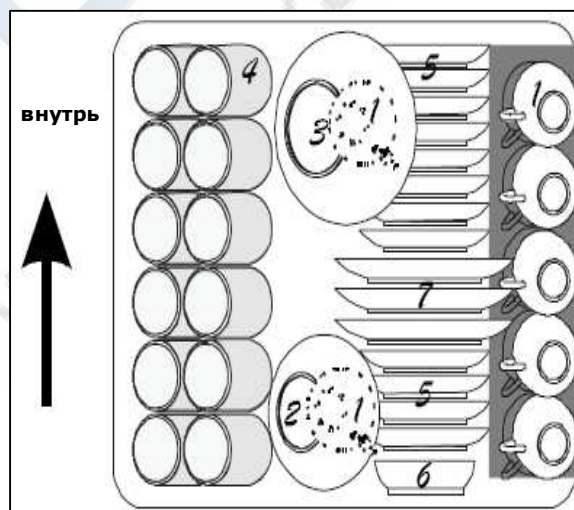
- Секция, обозначенная на изображении 1, предназначена для моющего средства главного моющего цикла. В дозатор для одной мойки вкладывается только одна таблетка моющего средства. Если Вы применяете порошковое или жидкое моющее средство, соблюдайте рекомендации производителя данного моющего средства.
- Секция, обозначенная на изображении 2, имеет в себе отдельно размещенное моющее средство для цикла мойки, которое имеет в себе функцию предварительной мойки; однако это только выбираемое дополнение. Здесь должно быть применено порошковое или жидкое моющее средство, отнюдь не следующая таблетка моющего средства.
- Закройте крышку дозатора моющего средства и на внешнем крае ее зафиксируйте зажимом так, чтобы крышка осталась закрытой.
- В начале моющего цикла этот зажим откроется и таблетка/порошок/жидкость войдет в мойку посуды.

Наполнение верхней корзины

Верхняя корзина является наиболее подходящей для мойки хрупкой и легкой посуды, такой как рюмки, кофейные и чайные сервизы, миски, тателки, фужеры и мягкие сковородки (которые являются не слишком загрязненными).

- Разместите тарелки и кухонную посуду так, чтобы они при обрызгивании в течении моющего процесса не могли двигаться.
- Изображение используйте как пример для наиболее подходящего способа наполнения посудой верхней корзины.

1. Чашки
2. Малый сервизный фужер
3. Большой сервизный фужер
4. Рюмки
5. Миски
6. Тарелки
7. Тарелки для десерта

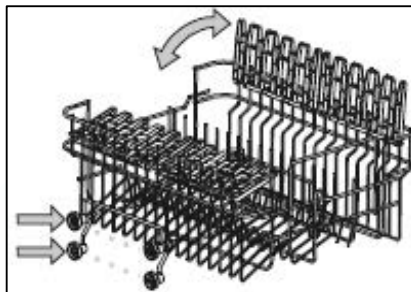


Регулировка верхней корзины

Ваша мойка посуды имеет регулируемую высоту расположения верхней корзины, которую можете изменять, а следовательно

таким образом достичь наиболее подходящего положения высоты корзины для мойки вложенного типа посуды.

- Высоту размещения верхней корзины можно установить вниманием верхней корзины из направляющих опор.



- **Важное**
При вынимании корзины из направляющих опор, корзина должна быть пустой.

Нижнее положение

- Если верхние ролики вложены в направляющие опоры, корзина будет в своем нижнем положении.



- Вкладывание дополнительных рюмок без ножек, чашек. Можете также вкладывать малые кофейные чашки на верхнюю часть опорных стоек. Будьте при этом осторожны и оставьте достаточно большие промежутки между верхней частью этих чашек, размещенных на верхней части опорных стоек, и нижней частью верхнего внутреннего интерьера мойки.

- **Важное**
При размещении рюмок с длинными ножками в верхней корзине, таких как бокалы для шампанского, необходимо быть весьма осторожными. Если они не будут уложены правильно, есть риск, что при задвижении или выдвигании верхней корзины может произойти их опрокидывание.

Верхнее положение

- Если нижние ролики вложены в направляющие опоры, корзина будет в своем верхнем положении.



- Размещение таких позиций, как полные бокалы или бокалы для вина.
- Бокалы для вина разместите верхней частью вниз так, так чтобы ножка бокала осталась в одной из канавок на боковом крыле.
- Просим обратить внимание на то, что когда корзина находится в верхнем положении, боковые крылья не могут

быть в приподнятом положении. Дело в том, что корзина могла бы соскользнуть обратно во внутрь мойки посуды.

	Максимальная высота посуды (верхняя корзина)	Максимальная высота посуды (нижняя корзина)
С поднятой верхней корзиной	19 см	30 см
С сниженной верхней корзиной	24 см	25 см

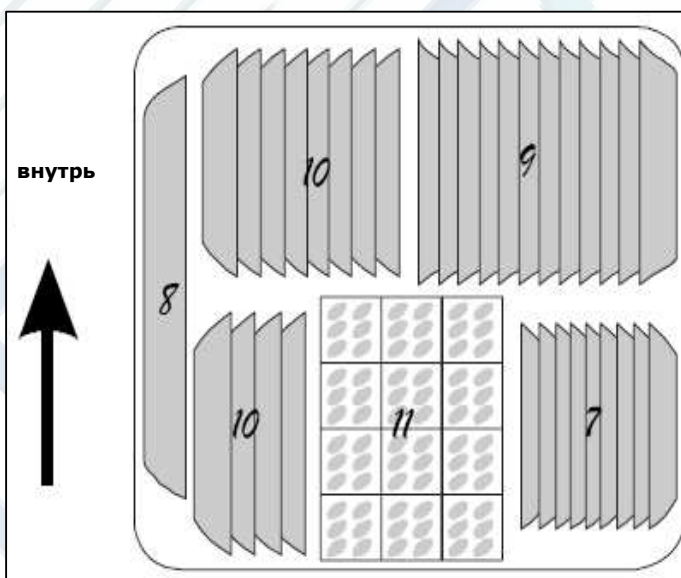
Важное

Важно после укладки посуды в корзину убедиться в том, что опрыскивающие рукава могут свободно двигаться.

Наполнение нижней корзины

Нижнюю корзину наиболее уместно применять для мойки большой и весьма загрязненной посуды, такой как кухонные сковородки, крышки кухонных сковородок и сервизных тарелок. В нижней корзине также можете разместить фужеры и разные виды тарелок.

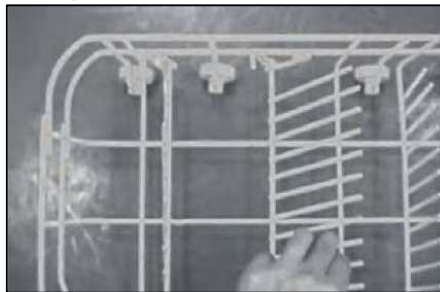
7. Сервизные блюда
8. Сервизную тарелку
9. Глубокие тарелки
10. Миски
11. Корзину для столовых приборов



- Кухонные сковородки и сервизные миски должны быть всегда расположены нижними частями вверх.
- Глубокие кухонные сковородки должны быть наклонены под углом, чтобы из них могла вытекать вода.
- Нижняя подставка имеет в задней части корзины откидные подставки, которые можно сложить в направлении вниз, а этим позволить более удобное укладывание больших кухонных сковородок и сервизных мисок.

Откидные подставки

Для облегчения укладки больших кухонных сковородок, подставки в нижней корзине складываются в направлении вниз.



Корзина для столовых приборов

Столовые приборы можно разместить внутри корзины для приборов. Таким образом наполненная корзина для приборов располагается на удобное место в нижней корзине.

- Для обеспечения наилучших результатов, столовые приборы необходимо вкладывать в корзину для приборов верхними отверстиями.



- Для более удобного укладки приборов можно отделить внешнюю часть корзины для приборов. Однако эту внешнюю часть нельзя вкладывать в нижнюю корзину самостоятельно, и она всегда должна быть прикреплена к всему комплекту корзины для приборов.



1. Вилки
2. Столовые ложки
3. Dessertные ложки
4. Чайные ложки
5. Ножи
6. Сервизные ложечки
7. Половник для подливы
8. Вилка для сервирования



Во
внутри



4	1	5	5	5	2
4	1	5	5	5	2
4	1	5	5	5	2
4	1	5	5	5	2
4	1	5	5	5	2
4	1	5	5	5	2
4	1	5	5	5	2
4	1	5	5	5	2
4	1	5	7	8	2
4	1	5	0	0	2
4	1	5	6	6	2

Важное

Предотвратите пропадание приборов нижней частью корзины для приборов, так как это могло бы иметь результатом повреждение рукава опрыскивателя и/или самых приборов. Если нижняя часть корзины начинает деформироваться и таким образом позволяет пропадание приборов, корзину для приборов необходимо заменить.

Укладка тарелок и приборов

В мойке посуды **запрещено** мыть тряпки для домашних целей, губки и дальнейшие предметы, которые могут полностью впитать воду.

- Перед укладкой посуды в электропотребитель, в первую очередь устраните остатки блюд и смягчите остатки пригоревшей пищи в сковородках.
- После укладки посуды проверьте, если рукава опрыскивателя свободно движутся. Если при движении рукав опрыскивателя приходит в контакт с некоторой единицей посуды, измените размещение вложенной посуды.
- Чашки, рюмки, сковородки и т.п. должны быть уложены нижними частями вверх, чтобы в них не собиралась вода.
- Приборы и посуда не должны взаимно перекрываться, результатом может быть недостаточное умывание посуды.
- Предотвратите взаимное соприкосновение рюмок в мойке посуды, так как может произойти их повреждение.
- Малые предметы можно разместить в корзину для приборов.

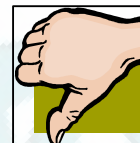
Нижеуказанные позиции НЕ ЯВЛЯЮТСЯ пригодными для мытья в мойке посуды:

- Приборы с рукоятками из перламутра, дерева, рога и фарфора.
- Пластиковые предметы, которые не являются термостойкими.









- Приборы, которые состоят из приклеенных частей, которые не являются термостойкими.
- Приборы или керамическая клеенная посуда.
- Медные или луженные предметы.
- Свинцовое хрустальное стекло.
- Деревянные досточки.
- Предметы из синтетических волокон.

Нижеуказанные позиции являются условно пригодными для мытья в мойке посуды:



- Керамическую посуду можно мыть в мойке посуды только тогда, если производитель ее обозначил как пригодную для мытья в мойке посуды.
- Пластиковые предметы (как например коробочки для блюд) можно мыть в мойке посуды только тогда, если производитель ее обозначил как пригодную для мытья в мойке посуды.
- Глазурованная глиняная посуда может после повторной мойки в посудомойке потускнеть.
- Серебрянные и алюминиевые предметы могут после мытья в мойке посуды менять оттенок.
- Любые остатки продуктов питания на серебрянных предметах всегда необходимо немедленно устранить, иначе происходит изменение их окраски.
- Некоторые виды стекла могут после многократной мойки в мойке посуды потускнеть или побледнеть.

Таблица программ мойки

Программа	Информация о цикле	Описание цикла	Моющее средство перед/главное	Период продолжительности (мин)	Энергия (кВт/час)	Вода (л)
Авто	Для всех загрязненных предметов, таких как кастрюли, сковородки и тарелки, на которых определенное время лежала присохшая еда.	Предварительная мойка (40°C) Автоматическая мойка (50-60°C) Ополаскивание Ополаскивание (70°C) Сушка	3 в 1	150	1,1-1,4	11-14,5
			(или 5/25 г)			
3 в 1	Для нормально загрязненной посуды, такой как кастрюли, тарелки, рюмки и немного загрязненные сковородки; стандартный дневной цикл.	Предварительная мойка (40°C) Предварительная мойка (45°C) Ополаскивание Ополаскивание (70°C) Сушка	3 в 1	158	1,15	17,2
 Интенсивное	Для весьма загрязненной посуды, такой как кастрюли, сковородки, сковородочки и тарелки, на которых определенное время лежала присохшая еда.	Предварительная мойка Предварительная мойка (50°C) Мойка (60°C) Ополаскивание (70°C) Сушка	5/25 г	164	1,7	22,8
 Нормальное (EN 50242)	Для нормально загрязненной посуды, такой как кастрюли, тарелки, рюмки и немного загрязненные сковородки; стандартный дневной цикл	Предварительная мойка Предварительная мойка (50°C) Мойка (50°C) Ополаскивание (70°C) Сушка	5/25 г	155	1,05	17
 Эко	Для умеренно загрязненной посуды, такой как тарелки, рюмки, фужеры и умеренно загрязненные сковородки.	Предварительная мойка Мойка (45°C) Ополаскивание (60°C) Сушка	25 г	106	0,85	13,4
 Ополаскивание	Для тарелок, которые необходимо только ополоснуть и высушить.	Мойка (45°C) Ополаскивание (70°C) Сушка		90	1,00	9,9
 Стекло	Для умеренно загрязненной посуды, такой как рюмки, хрустальное стекло, фарфор.	Предварительная мойка Мойка (40°C) Ополаскивание (70°C) Сушка	20 г	111	0,95	13,4
 Быстрая мойка	Сокращенная мойка для умеренно загрязненной посуды, которая требует сушки.	Мойка (40°C) Ополаскивание (45°C)	20 г	27	0,45	8,9

* Нормальной является тестирующая программа для EN 50242.

Установка программы мойки

Убедитесь в том, что были соблюдены указания раздела Перед первым применением.

- Проверьте, если электропотребитель не требует дополнения ополаскивающего средства или соли.
- Вытяните нижнюю и верхнюю корзины, после этого наполните их посудой согласно указаний по их наполнению.
- Установите верхнюю и нижнюю корзины обратно в их положение.
- Добавьте моющее средство.
- При помощи кнопки ZAP/VYP (ВКЛЮЧ./ВЫКЛЮЧ) включите электропотребитель; контрольная лампочка ZAP/VYP (ВКЛЮЧ./ВЫКЛЮЧ) загорится.
- **Важное**
Подождите 5 секунд перед нажатием кнопки выбора программы; в противном случае электропотребитель может работать неправильно.
- Нажмите кнопку для выбора соответствующей программы, которую выберете как программу пригодную для мойки вложенной посуды. Контрольная лампочка над кнопкой выбора программы, которую Вы нажали, загорится.
- Согласно Вашей необходимости выберите дополнительную программу (например отложенный старт или половинное наполнение).
- Прочно закройте двери, Вы должны услышать щелчек дверного замка.
- После нескольких секунд услышите, как электропотребитель начинает наполняться водой и программа мойки так начинается.

Изменение программы мойки

- При помощи кнопки ZAP/VYP (ВКЛЮЧ./ВЫКЛЮЧ) выключите электропотребитель.
- Подождите минуту и после этого откройте двери электропотребителя.
- При помощи кнопки ZAP/VYP (ВКЛЮЧ./ВЫКЛЮЧ) включите электропотребитель, подождите 5 секунд и после этого нажмите кнопку новой программы.
- Для отмены прежней моющей программы нажмите и

придержите в течении 3 секунд кнопку выбора этой моющей программы. После этого нажмите кнопку иной программы для выбора необходимой моющей программы.

- Согласно Вашей необходимости выберите дополнительную программу (например отложенный старт или половинное заполнение).
- Прочно закройте двери, Вы должны услышать щелчек дверного замка.
- После нескольких секунд услышите, как электропотребитель начинает наполняться водой и программа мойки так начинается.

В конце программы мойки

- В конце моющей программы услышите акустический сигнал зуммера.
- Откройте двери электропотребителя. При помощи кнопки ZAP/VYP (ВКЛЮЧ./ВЫКЛЮЧ) выключите мойку посуды.
- Подождите несколько минут и после этого извлеките посуду.
- Не манипулируйте с посудой и с приборами если они еще горячие, так как они в этом состоянии склонны давать трещины.

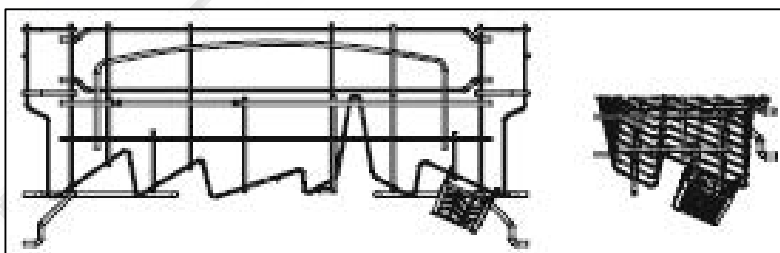
Программа мойки 3 в 1

Убедитесь в том, что был дополнен умягчитель воды совместно с солью и что этот умягчитель воды был наполнен до своего наимизшего уровня.

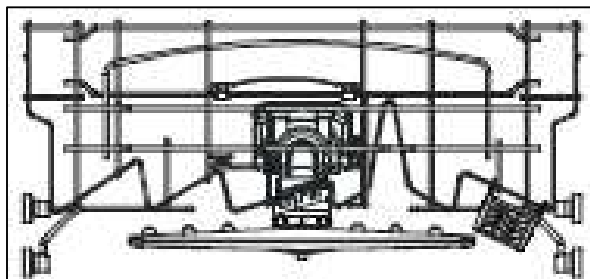
Убедитесь в том, что до соответствующего уровня был наполнен дозатор моющего средства.

Если Вы применяете таблетки моющего средства 3 в 1, толжна быть применена эта моющая программа. Если примените таблетки моющего средства 3 в 1 при иной моющей программе, следствием могут быть неудовлетворительные результаты помытой посуды.

- Завесте держатель таблетки 3 в 1 в нижней части верхней корзины, согласно указанного изображения.



- Медленным ручным вращением рукава опрыскивателя проверьте, если держатель таблетки 3 в 1 не препятствует верхнему рукаву. Если рукав натолкнется на держатель таблетки 3 в 1, держатель таблетки переместите.



- Вложите таблетку 3 в 1 в держатель для таблетки 3 в 1. Вложите посуду в мойку нормальным способом и выберите программу 3 в 1.
- Если результаты мойки неудовлетворительные, рекомендуем потом в мойке применить моющее средство, которое уже не содержит ополаскивающее средство и соль, которые входят в состав таблетки. Умягчитель воды должен быть установлен на такой уровень, который соответствует жесткости Вами используемой воды.

Автоматическая программа

Эта программа может анализировать степень загрязнения посуды, а согласно этого установить длительность продолжительности моющей программы, потребления воды и потребления электрической энергии.

При применении этой программы датчик определит степень загрязнения воды и согласно этого приспособит программу мойки. Эта приспособленность будет зависеть от того, если предметы загрязнены умеренно или сильно.

Установка отложенного запуска

Можно подвинуть запуск моющей программы и на 24 часа.

- Проверьте, если электропотребитель требует дополнения ополаскивающего средства или соли.
- Вытащите верхнюю и нижнюю корзины, после этого наполните их посудой согласно указаний по их наполнению.
- Установите нижнюю и верхнюю корзину обратно в их положение.
- Добавьте моющее средство.
- При помощи кнопки ЗАР/ВУР (ВКЛЮЧ./ВЫКЛЮЧ) включите электропотребитель.
- Нажмите соответствующую кнопку для выбора программы,

которую Вы выберете как программу пригодную для мойки вложенной посуды. Контрольная лампочка над кнопкой выбора программы, которую Вы нажали, загорится.

- Примените кнопки для отложенного старта для установки времени, на которое желаете отложить запуск моющей программы. Время, которое Вы установили, изобразится на LCD дисплее. Это время можно продлить или сократить нажатием кнопки отложенного старта и при помощи соответствующей стрелки над кнопкой.
- Старт моющего цикла можете отложить максимально на 24 часа. После каждого нажатия кнопки время отложенного старта изменится на один час.
- Прочно закройте двери так, чтобы был слышен щелчек дверного замка.
- Как только истечет установленное время, мойка посуды включит моющую программу, которую Вы выбрали.

Установка половинного наполнения

Выбор половинного наполнения значит, что нижний рукав опрыскивателя не работает.

Важное

Когда примените выбор половинного наполнения, вложите предметы только в верхнюю корзину.

- Проверьте, если электропотребитель требует дополнения ополаскивающего средства или соли.
- Вытащите верхнюю корзину, после этого наполните ее посудой согласно указаний по ее наполнению.
- Установите верхнюю и нижнюю корзину обратно в их положение.
- Добавьте моющее средство.
- При помощи кнопки ЗАР/ВЫР (ВКЛЮЧ/ВЫКЛЮЧ) включите электропотребитель.
- Нажмите соответствующую кнопку для выбора программы, которую Вы выберете как программу пригодную для мойки вложенной посуды. Контрольная лампочка над кнопкой выбора программы, которую Вы нажали, загорится.
- Нажмите кнопку половинного наполнения.
- Прочно закройте двери так, чтобы был слышен щелчек дверного замка.

- По истечении нескольких секунд услышите, как электропотребитель начинает наполняться водой и программа мойки так начинается.

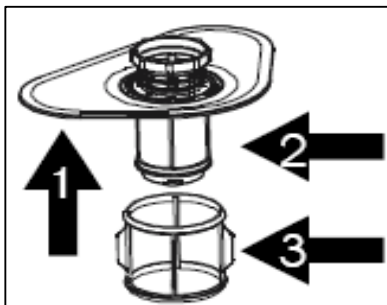
Очистка и уход

Важное

Перед началом самой очистки в первую очередь отключите прибор от электрической сети.

Система фильтров

Ваш электропотребитель оборудован трехуровневой фильтрацией; по причине легкого доступа вся система расположена в основании мойки посуды.



1. Главный фильтр
2. Фильтр грубой очистки
3. Фильтр тонкой очистки

Главный фильтр

В этом фильтре улавливаются частицы пищи и нечистот, а далее измельчаются при помощи специальной форсунки размещенной на нижнем рукаве обрызгивателя. После этого эти остатки смываются в водосток.

Фильтр грубой очистки

В этом фильтре улавливаются большие куски, такие как кости или стекло, которые могли бы засорить водосток.

Фильтр тонкой очистки

Этот фильтр улавливает нечистоты и остатки еды в пространстве резервуара и этим ограничивает их повторное возвращение на посуду в течении моющего цикла.

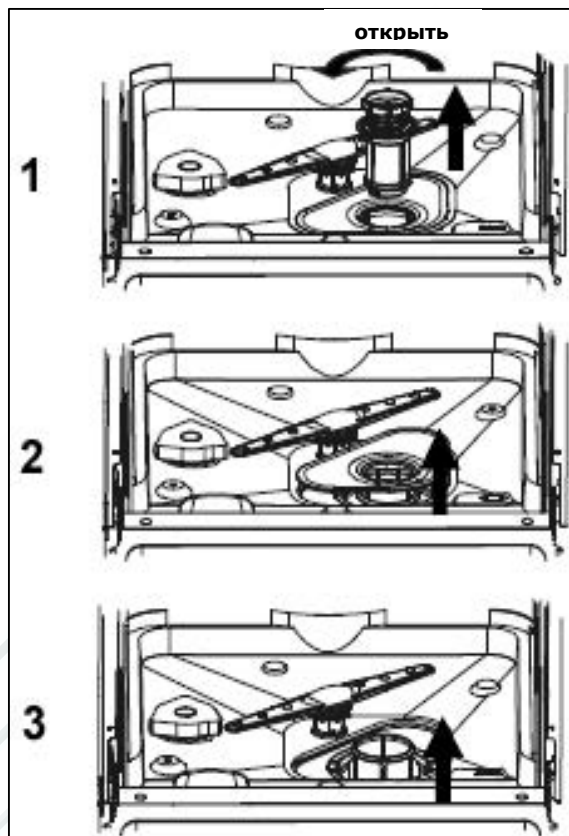
Важное

Невзирая на то, что фильтрующая система эффективна, Ваша мойка не является устройством для ликвидации отходов. Все предметы, которые будут проходить мойкой в мойке посуды, должны быть перед их укладкой в электропотребитель избавлены остатков продуктов питания.

Очистка фильтров

Для достижения наилучшей производительности и наилучших результатов, необходимо весь комплект фильтров тщательно и регулярно чистить (лучше всего после каждого цикла мойки)

1. Поверните фильтр грубой очистки против часовой стрелки после этого вытяните его в направлении вверх. Для устранения всех остатков продуктов, которые в нем были захвачены, ополосните эту часть под водопроводным краном.
2. Вытяните главный фильтр и для устранения всех остатков пищи в нем захваченных также ополосните его под водопроводным краном.
3. Вытяните фильтр тонкой очистки, и для устранения всех остатков пищи в нем захваченных также ополосните его под водопроводным краном.



4. Установите фильтр тонкой очистки обратно на его место.
5. Возвратите обратно главный фильтр и фильтр грубой очистки в их исходное положение в основании мойки посуды. Фильтр грубой очистки необходимо повернуть в направлении по часовой стрелке так, чтобы он зафиксировался в своем положении.

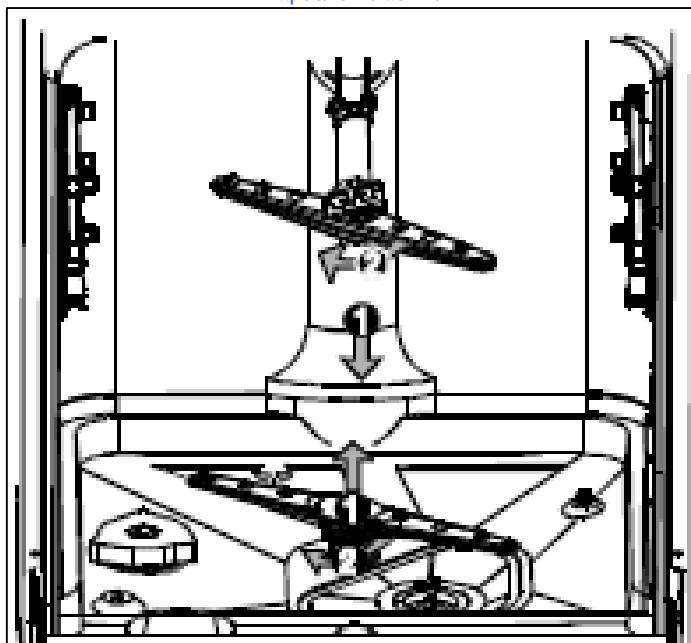
Важное

Мойку посуды запрещено устанавливать на программу мойки в случае, если внутри не установлены фильтры.

Очистка рукавов опрыскивателя

Для предупреждения засорения форсунок рукавов опрыскивателя и подшипников отложениями жесткой воды, рукава опрыскивателя необходимо чистить регулярно. Для демонтажа рукава опрыскивателя вывинтите гайку и уберите шайбу, которая установлена на верхней части рукава опрыскивателя.

- Вынимания рукава опрыскивателя производится осторожным вытаскиванием в направлении вверх.
- Рукав опрыскивателя промойте теплой водой с мылом, а для очищения форсунок примените мягкую щетку.
- Рукав опрыскивателя тщательно ополосните, а после этого установите его обратно на его место.



Очистка панели управления

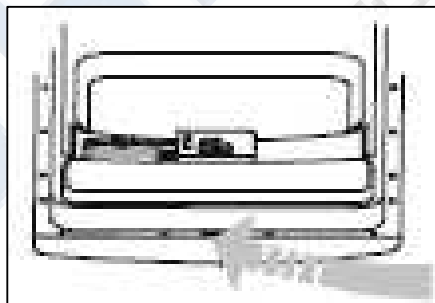
Важное

Для очистки панели управления и эксплуатационных деталей не применяйте абразивные чистящие средства, а также средства для ухода за мебелью.

- Вытрите панель управления при помощи нового полотенца намоченного в теплой воде.

Чистка дверей

- Для очистки граней по периметру дверей примените только мягкую влажную ткань.
- Для предупреждения проникновения воды в замок дверей или на электрические детали, **не применяйте** никакие аэрозольные чистящие средства.
- На внутренние и внешние плоскости **не применяйте** никакие абразивные чистящие средства, так как они могли бы вызвать повреждения.



Система ошибочных кодов неисправностей

Если ваш потребитель обнаружит, что работает неправильно, на дисплее может изобразиться код дефекта.

У указанных ниже кодов дефектов заказчик может устранить неисправность самостоятельно, при этом он должен соблюдать указанные далее инструкции.

Перед началом работ по какому либо обслуживанию электропотребителя, в первую очередь необходимо электропотребитель отключить от электрической сети.

E1

Время заполнения водой длиннее, чем ожидаемое.

- Проверить давление воды в системе подачи воды.
- Вычистите сетчатый фильтр у шланга подачи воды.
- Убедитесь в том, что шланг подачи воды не перекручен или не передавлен.
- Убедитесь в том, что кран к которому электропотребитель подключен полностью открыт.

E2

Время выпуска длиннее или продлевается.

- Водосточная труба может быть размещена слишком высоко или неправильно. Прочитайте указания по установке и обеспечьте ее правильную установку.
- Проверьте, если водосточный шланг не запутан или не передавлен.
- Убедитесь в том, что шланг не длиннее, чем длина оригинального шланга.

E3

Более длительное время нагрева – не достигается требуемая температура.

- Функциональный дефект датчика температуры или нагревательного элемента.
- **Звоните в Отдел сервиса компании М-Видео.**

E4

Потребитель определил наличие воды в основании.

- Проверьте, если водосточный шланг не запутан или не передавлен.
- Проверьте, если в водоотводном шланге нет заблокированных мест, или не засорена система водоотвода.
- Водосточная труба может быть размещена слишком высоко или неправильно. Прочитайте указания по установке и обеспечьте ее правильную установку.

E5

Не произошло автоматическое выключение включателя – программа не закончила свой цикл.

- Низкое питающее напряжение или неисправность включателя напряжения.
- **Звоните в Отдел сервиса компании М-Видео.**

E6

Разорванная цепь.

- Термистор.
- **Звоните в Отдел сервиса компании М-Видео.**

E7

Короткое замыкание в цепи.

- Термистор.
- **Звоните в Отдел сервиса компании М-Видео.**
- Как только Вы устраните неисправность, которая вызвала изображение данного кода неисправности, вновь подключите электропотребитель к источнику сетевого напряжения.
- При помощи кнопок ЗАР/ВУР (ВКЛЮЧ/ВЫКЛЮЧ) включите электропотребитель и подождите 5 секунд.
- При помощи кнопки ЗАР/ВУР (ВКЛЮЧ./ВЫКЛЮЧ) снова включите электропотребитель.
- Подождите дальнейших 5 секунд перед самой установкой программы мойки при помощи кнопок выбора программы.

Важное

Если на дисплее изобразится иной код ошибки, не пытайтесь устранить неисправность сами. Контактируйте Сервисный отдел компании М-Видео.

Если после выполнения указанных выше рекомендаций и устранения кода неисправности снова появится этот код неисправности, выключите электропотребитель и отключите его от электрической сети. После этого пригласите техника для осмотра электропотребителя.

Если визит сервисного техника произойдет в рамках гарантийного срока и техник определит, что неисправность была вызвана одной из причин указанных в перечне ошибочных кодов, которые заказчик отменил, можете нести ответственность за расходы, связанные с этим сервисом.

Общая диагностика

Проблема	Возможные причины	Порядок действий
Посудомоечная машина не работает	<p>Перегорел предохранитель или сработал защитный выключатель цепи</p> <p>Невключен источник питания</p> <p>Низкое давление воды</p>	<p>Замените предохранитель или включите защитный выключатель цепи. Отключите все остальные потребители подключенные к одинаковой цепи как и мойка.</p> <p>Убедитесь в том, что мойка включена, а двери плотно закрыты. Убедитесь в том, что вилка питающего кабеля полностью вставлена в розетку.</p> <p>Проверьте, если правильно подключена поставка воды и если открыт привод воды.</p>
Выпускающий насос не останавливается	Переливание	Система сконструированна так, что было определено любое перетекание. Если перетекание определено, будет выпускающий насос работать постоянно до тех пор, пока к потребителю будет подаваться напряжение.
Шум	<p>Некоторые звуки являются нормальным явлением</p> <p>Приборы в корзинах незафиксированны, или в корзину упало что-то малое</p> <p>Гудит двигатель</p>	<p>В продолжении моющего цикла возникает определенный уровень шума, особенно когда устраняются остатки пищи из выбранных предметов, и когда дозатор моющего средства перемещает таблетку во внутрь.</p> <p>Обеспечте правильную укладку предметов согласно указаний Vaumatic для их укладки.</p> <p>Если мойка не будет определенное время работать, один раз в неделю убедитесь в том, что потребитель установлен на некоторой из программ мойки. В обратном случае может уплотнение вокруг двигателя засыхать и таким образом вызвать шумность электропотребителя.</p>
Пенообразование в водооттоке	Разлитое ополаскивающее средство	Всегда немедленно вытрите избыточное или разлитое ополаскивающее средство.
Пятна	Было применено	Примените моющее средство без

внутри водостока	моющее средство с красителем	красителя.
Посуда не полностью высушена	Дозатор ополаскивающего средства пустой	Обеспечьте наполнение дозатора ополаскивающего средства ополаскивающим средством.
Посуда и сковородки грязные	Неправильная программа Неправильная укладка	Выберите более интенсивную программу мойки. Убедитесь в том, что рукава опрыскивателя и дозатор моющего средства не закрыты большой посудой.
Пятна и грязные линии на рюмках и сковородках	Слишком жесткая вода Низкая входная температура Неправильная укладка Плохое моющее средство Плохие соль/уровень ополаскивающего средства	Смотрим соответствующие разделы этого руководства для определения, если моющее средство, соль и уровни ополаскивающего средства в порядке. Убедитесь в том, если посуда уложена правильно.
Пар	Нормальное явление	Может происходить утечка малого количества пара вблизи дверной защелки при сушке и выпуске воды.
Черные или серые пятна на тарелках	Резина на алюминиевых приборах соприкасается с тарелками	Для устранения этих пятен примените средне агрессивное чистящее средство. В будущем всегда убедитесь в том, если посуда уложена правильно.
Вода стоит на дне мойки	Это нормальное явление	Малое количество чистой воды на дне основания электропотребителя Вас не должно беспокоить.
Утечки с мойки посуды	Дозатор ополаскивающего средства переполнен или произошло разливание ополаскивающего средства внутри электропотребителя Мойка посуды не находится в уравновешенном положении	Будьте внимательны и не переполняйте дозатор ополаскивающего средства. Разлитое ополаскивающее средство может вызвать чрезмерное пенообразование и привести к перетеканию. Любые вылитые жидкости немедленно вытрите влажной тряпкой. Убедитесь в том, что мойка посуды уравновешена в горизонтальном положении.

Инструкции по установке

Примечание

Электропотребитель должен быть установлен квалифицированным техником.

Подготовка к установке Вашей мойки.

Перед установкой прибора обратите внимание на то, чтобы Вами выбранное место:

- Было вблизи электрической розетки.
- Было выбрано так, чтобы одна сторона кухонной мебельной стенки могла быть применена для установки водоотводных шлангов.
- Чтобы оно находилось вблизи мойки и Вы могли легко подключить водопроводные и водоотводные шланги.
- Если мойка посуды должна стоять в углу мебельной кухонной стенки, необходимо обеспечить достаточное место для удобного открывания дверей.
- Необходимо обеспечить, чтобы промежуток между прикраиваемой доской мойки посуды и кухонной стенкой был менее чем 5 мм. Также проверьте, если внешние двери находятся в одном уровне с мебельной кухонной стенкой (смотрим рисунок).

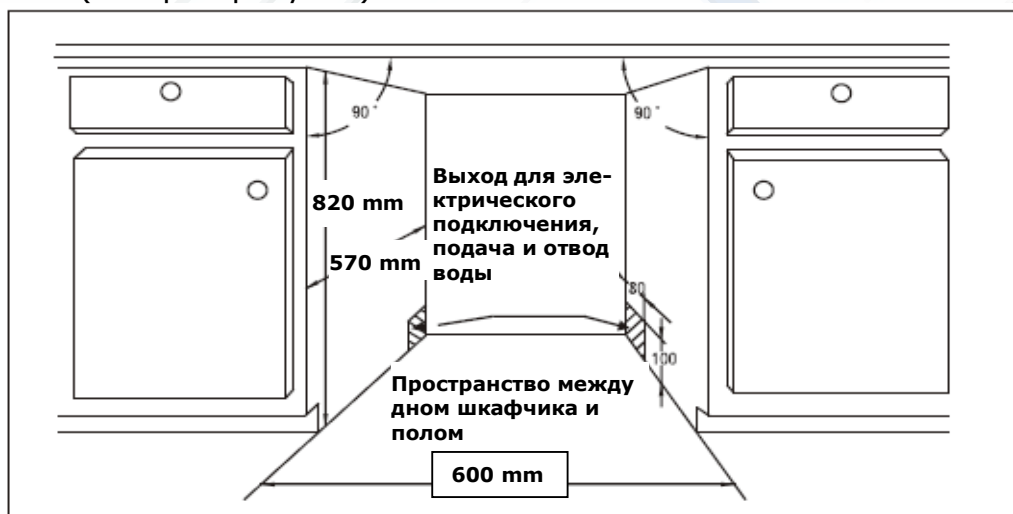


Рис. 1 Размеры шкафчика – менее чем 5 мм между верхней частью мойки и шкафчика, а внешние двери на одном уровне с шкафчиком.

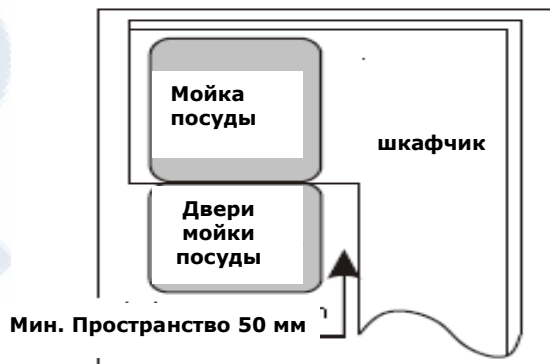


Рис.2 Минимальное пространство при открытых дверях.

Расположение и монтаж выбираемой мебельной столешницы

Мебельная столешница (выбираемые принадлежности Вашей кухни) может быть установлена согласно указанного на дальнейшей странице эскиза на переднюю сторону Вашей мойки посуды (размеры в миллиметрах)

Примечание

- Максимальный вес дверей 5,5 кг, минимальный 3 кг.
- Не устанавливайте ее только при помощи сквозных винтов.
- Примените оба отверстия для болтов и приложенные фиксирующие вставки.
- Неправильная установка доски может позже стать причиной проблемы функции дверей Вашего прибора.

Важное предупреждение

Размещение встроенной полностью интегрированной мойки в соответствующую мебель обеспечит правильную функцию мойки. Кухонная мебель должна быть изготовлена из материала с достаточной термостойкостью. Материалы и примененные клеи должны быть термостойкими, соответствующими норме ČSN – EN 60 335-2-6. Материалы и клеи, которые не соответствуют указанной норме могут деформироваться или отклеиться. Одновременно необходимо установить паронепроницаемую ленту. Паронепроницаемая

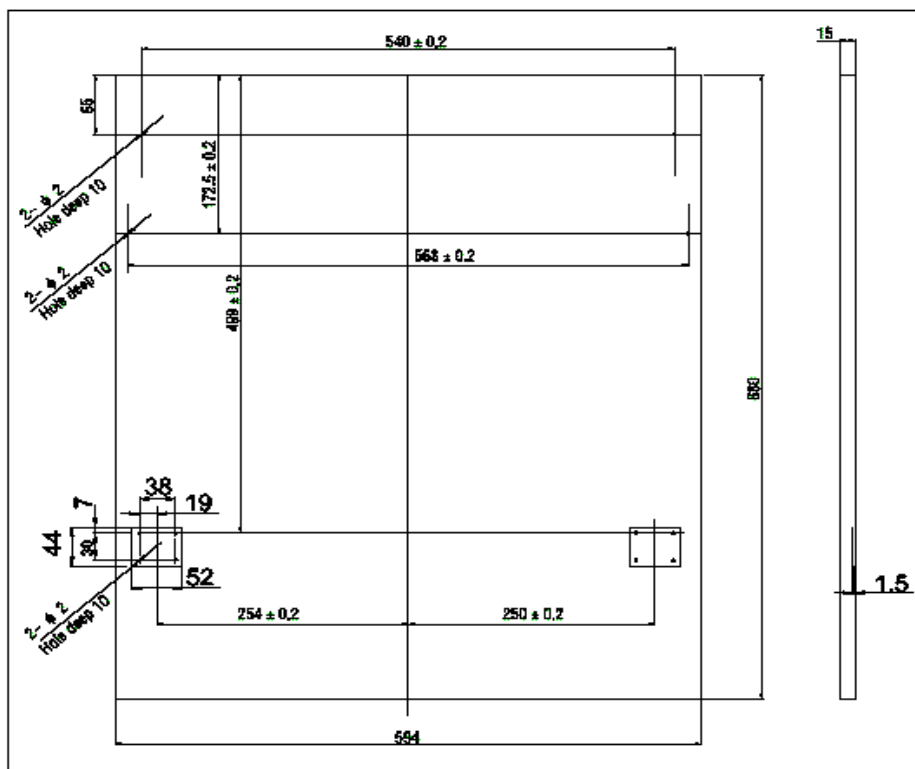


Рис. 3 Внешняя панель должна быть обработана согласно размеров на рисунке (размеры в мм).

лента должна быть прикреплена к нижней стороне столешницы над Вашей мойкой посуды, как защита перед влагой. Служит для отвода из Вашего прибора поднимающегося пара и защищает нижнюю сторону столешницы.

В случае несоблюдения этого предупреждения, Baumatic не несет какой-либо ответственности за причиненные ущербы.

Прикрепите дверные петли к мебельной доске и введите их в отверстия на внешней стороне дверей мойки посуды (смотрим рис. вверху). После выравнивания, прикрепите мебельную доску при помощи винтов к дереву и передней стороне дверей (смотрим рис.).

Монтаж мебельных дверей

Действуйте следующим образом (рисунок ниже):

1. Снять заглушку.
2. Ввинтить винт в дерево.
3. Вставить заглушку.

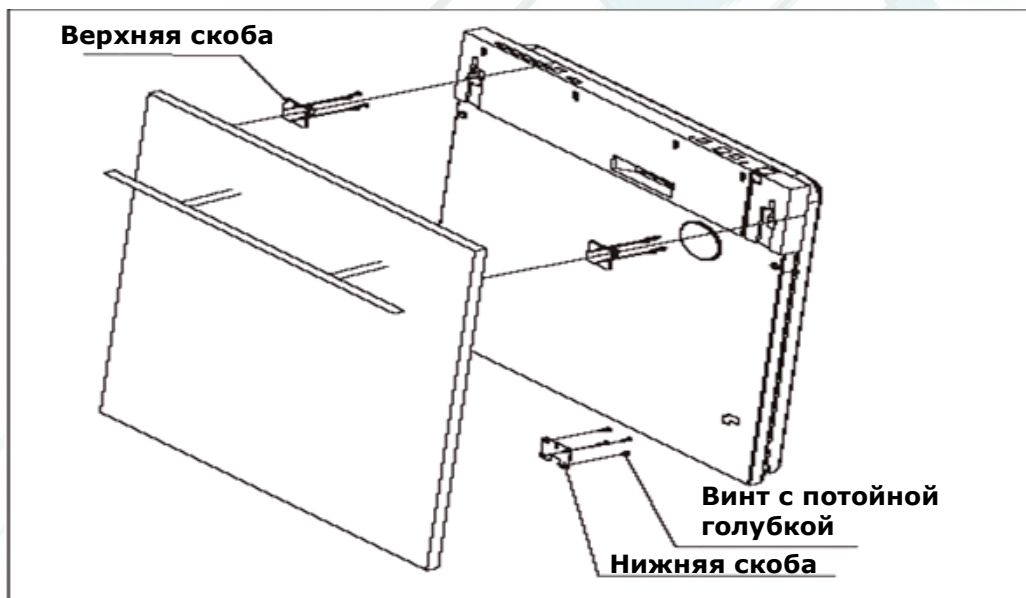


Рис. 4а Установка внешней панели

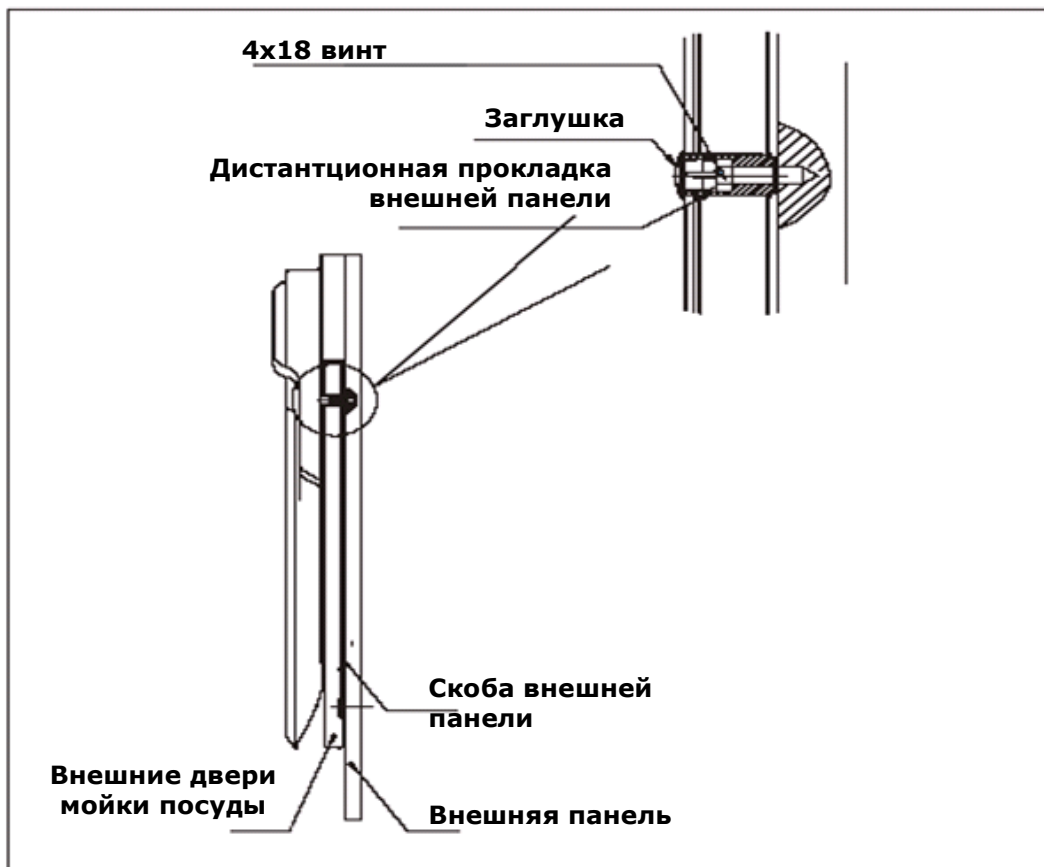


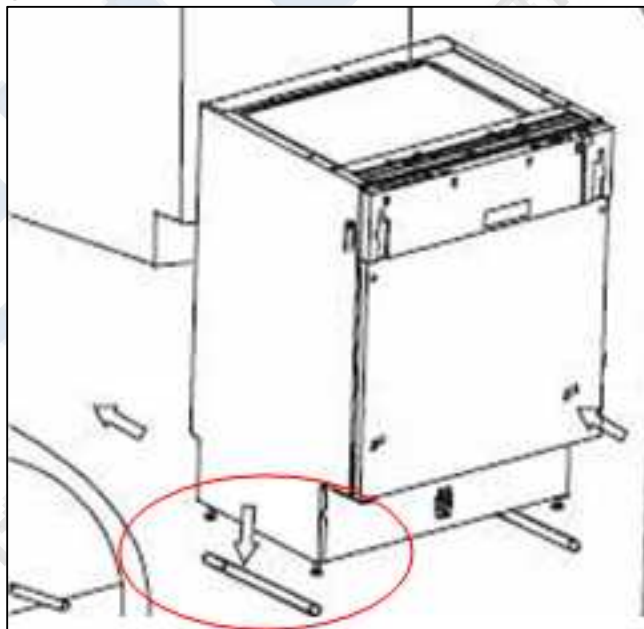
Рис. 46 Установка внешней деревянной панели

Установка мойки посуды

Перед подключением мойки не забудьте!

Расположение мойки посуды на направляющие планки

Ныни установите мойку посуды на направляющие планки (являются составной частью поставки, чтобы было можно удобно установить электроприбор на его место и не поцарапать пол).
Смотрим рисунок.



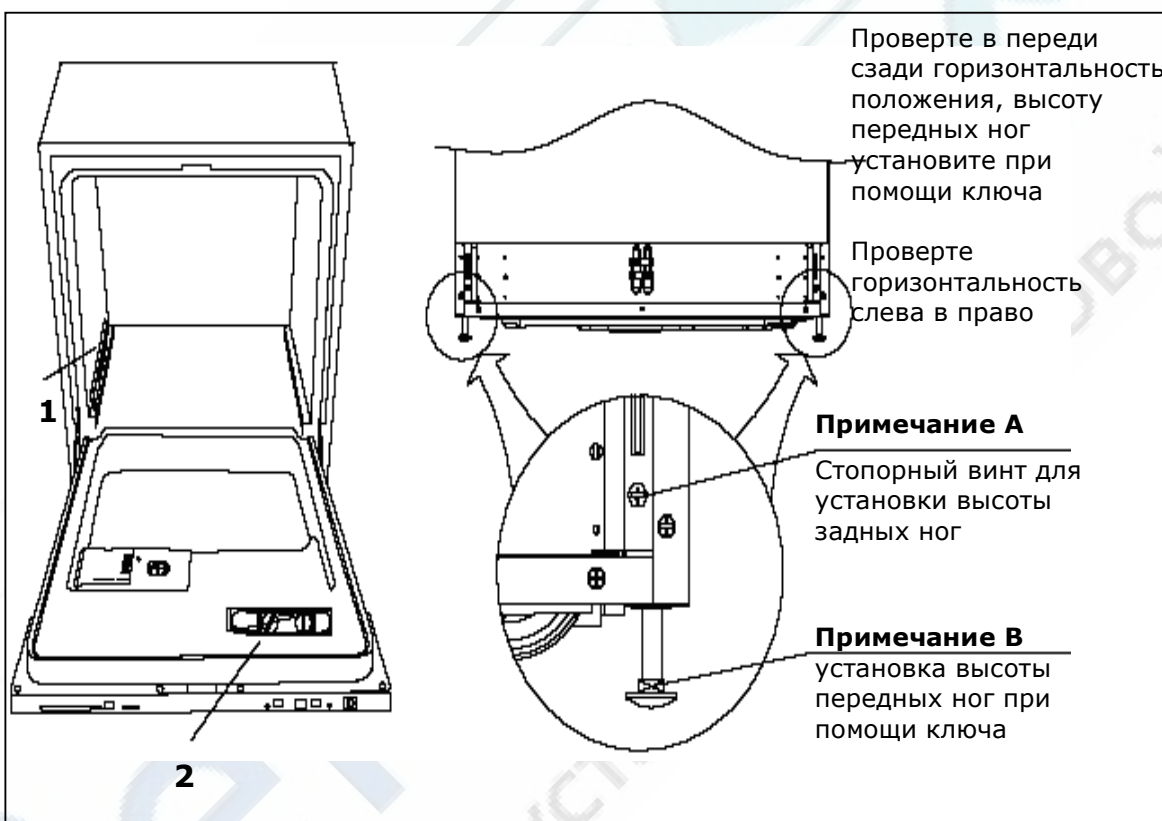
Примечание

Ваша мойка посуды должна стоять горизонтально, а следовательно была обеспечена правильная функция корзин на посуду и чтобы мойка посуды могла правильно работать.

Внимание!

При установке мойки посуды соблюдайте осторожность – может опрокинуться и поранить Вас! Правильный порядок действий – смотрим рис.!

Задние ноги могут регулироваться с передней части вращением винтов на левой и правой стороне корпуса. Примените плоский ключ и вращайте передние ноги до тех пор, пока мойка посуды не будет установлена горизонтально (смотрим "Примечание Б" рисунок). При вращении в направлении по часовой стрелке поднимается задняя сторона мойки посуды (смотрим "Примечание А" рисунок). Помните о том, что передние ноги прикреплены к электропотребителю при помощи безопасных гаек. По этому действуйте при монтаже осторожно.

**После этого установите паронепроницаемую ленту.**

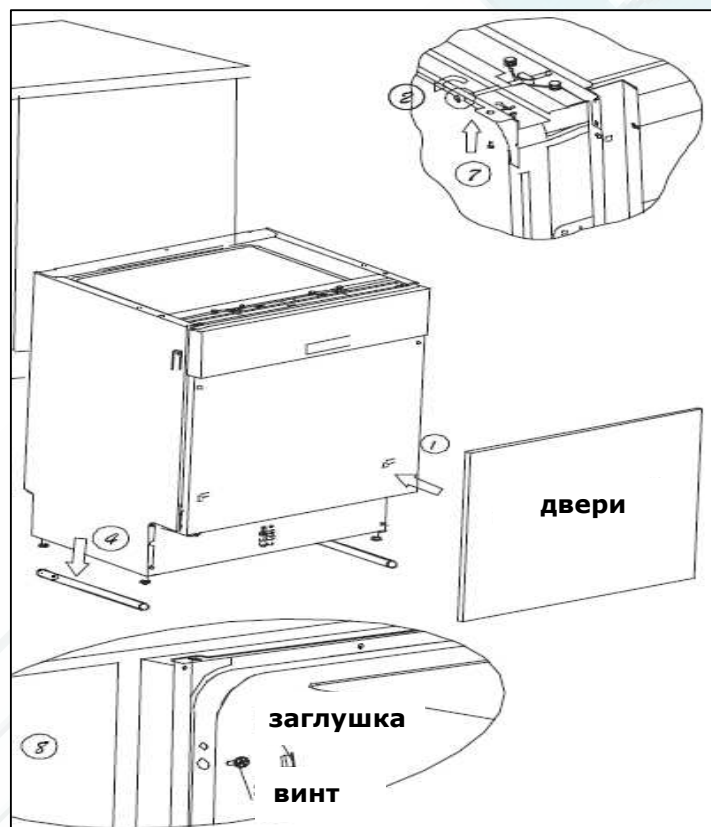
Паронепроницаемая лента должна быть прикреплена к нижней стороне столешницы над Вашей мойкой посуды, как защита перед влагой. Служит для отвода из Вашего прибора поднимающегося пара и защищает нижнюю сторону столешницы.

- Эта лента является составной частью поставки.
- Перед ее наклейкой убедитесь в том, что нижняя сторона столешницы чистая.

- Из ленты устранили защитную пленку.
- Наклейте ленту на нижнюю часть столешницы.
Примечание: В случае, если паронепроницаемая лента наклеена не будет, грозит опасность повреждения нижней стороны столешницы.

Расположение мойки на постоянное место

Ныне может быть мойка посуды установлена на свое место.



Подключение выпускного водоотводного шланга

Изогнутый конец водоотводного шланга должен быть зацеплен за водоотводную трубку или в порядке альтернативы за край умывальника.

Убедитесь в том, что при установке:

- Что водоотводный шланг не изогнут и не передавлен, в следствии этого произойдет неисправность E4 Переполнение – Слишком много притекающей воды.
- Что конец шланга находится всегда 32 ÷ 80 см над полом и никогда не должен быть под водой.
- Водоотводный шланг может быть продлен максимаьна на 1 м. Это удлинение **не должно** иметь меньший внутренний диаметр.
- Водоотводный шланг должен быть установлен в направлении сверху, рекомендуется применить

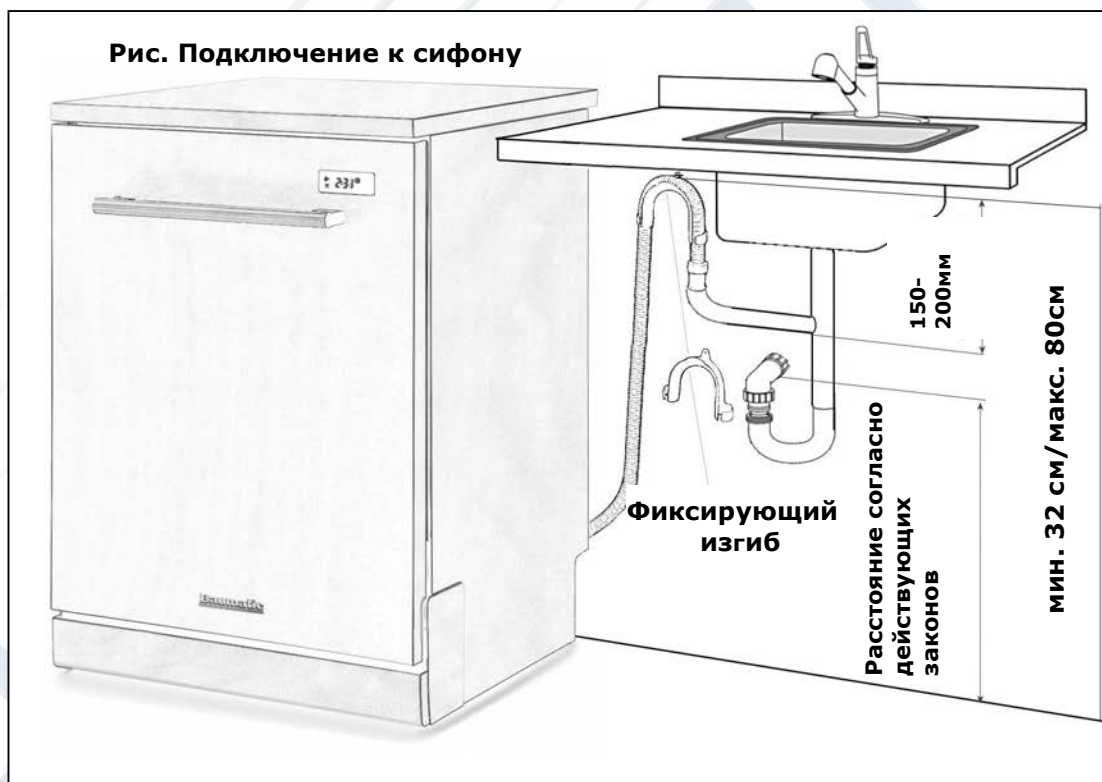
фиксирующее колено в форме "опрокинутой буквы U", которое является составной частью поставки мойки, смотрим иллюстрационный чертеж ниже – рис. Подключение к сифону, рис. Прямое подключение к водоотводному трубопроводу. Вертикальная водоотводная трубка не должна иметь внутренний диаметр менее чем 4 см.

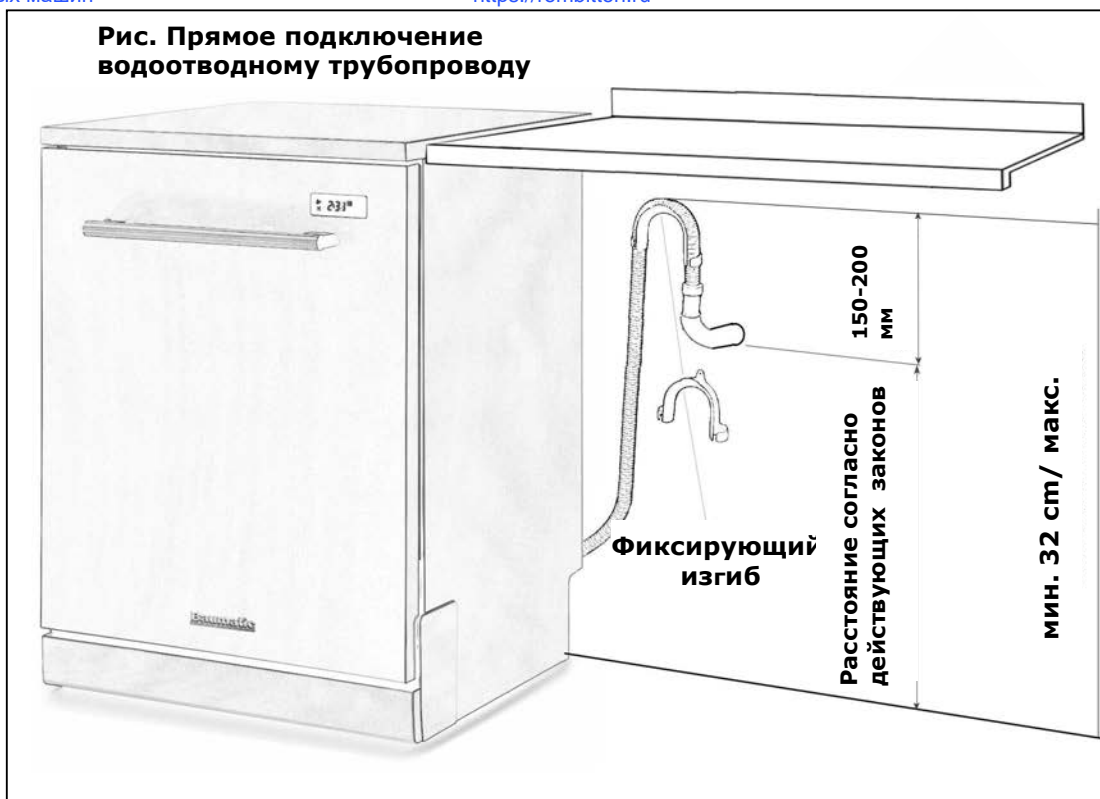
Примечание

Не применяйте более длинный водоотводный шланг – это имело бы влияние на рабочую мощность Вашей мойки посуды.

Важное предупреждение

Существует много причин для кода „E4“. Смотрим раздел о применении прибора, пассаж о предотвращении переполнения. Применение таблетки 3 в 1 при одновременном применении соли или ополаскивающего средства = **передозировка**. Проблему может вызвать также савление воды. Далее необходимо чистить водоотводный фильтр внутри мойки, что предотвращает снижение притока воды к водоотводному насосу. Не рекомендуем вкладывать в мойку фужеры имеющие рекламные наклейки (от завтраков и разных полутоваров), это привело бы к засорению фильтра внутри моски.





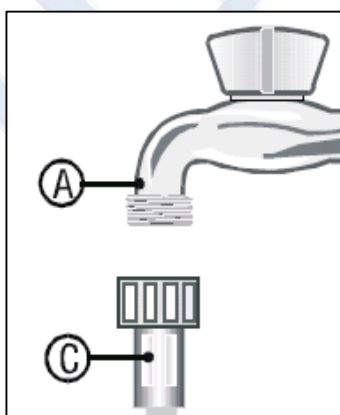
Подключение мойки к водопроводу

Подключите шланг холодной воды к резьбовому соединению и убедитесь в том, что соединение затянуто.

Подключите шланг С к водопроводу с холодной водой А.

Если шланги новые, или не использовались длительное время, оставьте вначале воду протекать до тех пор, пока она будет чистой и без нечистот. Водопровод может быть засорен и повредит электропотребитель.

Убедитесь в том, что давление воды соответствует данным на типовом щитке.



Не применяйте водопровод с горячей водой

Если прибор оборудован аквастоп системой, то эта система должна быть в вертикальном положении (показывать в верхнем направлении) и не должна быть внизу или сбоку.

Требования к электрическому подключению

Ныне можете подключить электрический кабель.

Внимание!

Электрический ток опасен. Прошу читайте тщательно.

Электрическое подключение

Предупреждения для Вашей безопасности. Не применяйте для этого оборудования кабельные удлинители и адаптеры. Ни в коем случае не устраняйте из силового кабеля шток заземления.

Электрические требования

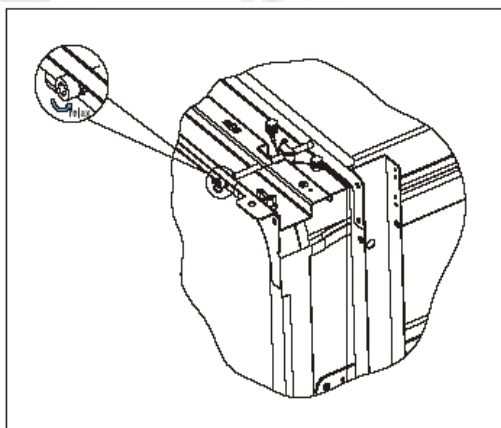
Мойка посуды предназначена для подключения к сети переменного тока 220-240 В, 50 Гц. Требуемое значение предохранителей – 16 А. Необходимо электрическое подключение с защитой – только в исполнении из меди. Рекомендуется применить таймерные предохранители или защитные выключатели. Убедитесь в том, что прибор имеет собственную токовую цепь. Кабельный вывод должен быть осуществлен из расположенной недалеко электрической розетки.

Внимание!

Перед первым применением убедитесь в том, что система правильно заземлена. Вилка может быть вставлена в заземленную розетку после контроля, если токовое напряжение и частота Вашей домашней сети соответствует данным на типовом щитке, и что электрическая сеть рассчитана на подводимую мощность согласно типового щитка. Если розетка, к которой прибор должен быть подключен, не соответствует вилке, лучше ее заменить, нежели применить адаптер, который может вызвать перегрев и пожар.

Установка пружин дверей и проверка размещения и фиксации мойки на месте установки

Двери Вашей мойки посуды закреплены на пружинах. Пружины с завода установлены так, чтобы позволить легкое и удобное открывание и закрывание двери.



Примечание

- Если на двери будет устанавливаться мебельная доска, напряжение пружин должно быть вновь установлено.
- Для затяжки и ослабления бовдена, которое производится фиксирующим винтом, применяйте специальный ключ. Эти должны быть выполнены для предотвращения повреждения Вашей мойки посуды.
- Напряжение дверных пружин правильно в том случае, когда полностью открытые двери останутся в горизонтальном положении и их можно приподнять легким давлением пальцев.

Предупреждение

- Неправильная установка напряжения дверных пружин может вызвать повреждение Вашей мойки!
- После этого закройте подачу воды (смотрим рисунок).

Проверка размещения и фиксации мойки на месте установки**Мойка посуды должна быть на своем месте зафиксированна.**

Для этого существуют две возможности, в зависимости от Вашей столешницы просим учесть, что вес Вашей мойки посуды понесут ноги. Фиксирующие вставки в передней части служат только для того, чтобы предотвратить перекидывание вперед.

Нормальные столешницы – при помощи двух винтов для дерева привинтить снизу к столешнице так, чтобы мойку посуды можно было легко открывать и закрывать.

Столешница из мрамора или гранита - у этих специальных столешниц может быть верхняя часть мойки посуды прикреплена к нижней стороне столешницы. По этой причине к стенкам мойки посуды должны быть прикреплены фиксирующие вставки, которые позволяют закрепить мойку в кухонной мебели. Закройте винты резиновыми заглушками.

Примечание

Вес мойки посуды не должны нести эти винты – весь вес прибора должен лежать на ногах.

Последняя проверка перед началом эксплуатации прибора**Примечание**

Перед первым применением Вашей мойки посуды убедитесь в том, что вы проверили нижеуказанные пункты:

- если мойка посуды уравновешена и зафиксированна

- если открыт водоподводящий кран
- если все соединения герметичны
- если кабели прочно закреплены
- если включен эл. Ток
- если шланг привода/отвода воды не имеет излома или не передавлен
- если Вы из мойки посуды вынули весь упаковочный и печатный материал.

Прошу сохранить это руководство для дальнейшего возможного использования.

Детальную информацию о Гарантийных условиях найдете на интернет-сайте компании Baumatic www.baumatic.ru - www.baumatic.com, или обратитесь к своему продавцу.

Логотип производителя

ВАУМАТИС**ГАРАНТИЙНЫЙ СЕРТИФИКАТ****Уважаемый покупатель!**

Фирма ПРОИЗВОДИТЕЛЬ приветствует Вас и благодарит за то, что Вы остановили свой выбор на ее продукции, а также выражает уверенность, что приобретенное Вами изделие принесет Вам удовлетворение и прослужит долго.

Данный сертификат устанавливает гарантийную ответственность на "изделие" в объеме, предусмотренном Законом Российской Федерации "О защите прав потребителя". Данный гарантийный сертификат действителен на территории Российской Федерации в течение 12 месяцев со дня покупки изделия при соблюдении условий гарантии.

При оформлении покупки требуйте проверки внешнего вида товара и основных режимов его работа.

Убедитесь, пожалуйста, что данный гарантийный сертификат заполнен полностью и правильно. При отсутствии или неправильном оформлении гарантийного сертификата, гарантия не будет иметь силу.

Наименование товара	
Тип, модель	
Заводской номер	
Дата покупки	
Штамп магазина	
Подпись продавца	

УСЛОВИЯ ГАРАНТИИ

Гарантия предоставляется покупателям, приобретающим и использующим свой товар для личных и бытовых нужд. Гарантия не распространяется на товар, используемый в производственных целях. Гарантия обретает силу при предъявлении настоящего сертификата, в котором указаны серийный номер изделия и дата его покупки, подтвержденные печатью и подписью продавца.

Настоящая гарантия недействительна, если недостатки возникли в товаре в случае:

- несоблюдение указаний Руководства по эксплуатации;
- механического повреждения;
- нарушения правил хранения и/или транспортировки владельцем;
- попадания внутрь изделия посторонних предметов, бытовых насекомых и продуктов из жизнедеятельности;
- повреждений, вызванных бытовыми грызунами;
- ремонта товара не уполномоченными на это лицами, его разборки и других не предусмотренных инструкцией по эксплуатации вмешательств;
- использования изделия в целях, для которых оно не предусмотрено;
- действия непреодолимой силы (пожара, аварии, природной катастрофы и т.п.)
- выхода изделия из строя при неправильном подключении, неисправной электросети, и/или плохого ухода за изделием.

Адреса сервис центров *М.видео-сервис*

МОСКВА, ООО "ТРАНССЕРВИС-95" ул. 2-я Карачаровская, д. 14А, стр. 9	тел.: (495) 744-01-10 (многоканальный)
С. ПЕТЕРБУРГ, ООО "ТРАНССЕРВИС-Петербург" Коломяжский пр-т, д. 10	тел.: (812) 449-81-11 (многоканальный)
ВОРОНЕЖ, ООО "ТРАНССЕРВИС-Воронеж" Ленинский пр-т, д. 160	тел.: (4732) 39-37-55 (многоканальный)
ЕКАТЕРИНБУРГ, ООО "ТРАНССЕРВИС-Екатирибург" ул. Студеньческая, д. 1а	тел.: (343) 264-62-77, 264-62-76, 264-62-73
КАЗАНЬ, ООО "Техновидеосервис" ул. Академика Глушко, д. 43	тел.: (843) 276-21-21 (многоканальный)
КРАСНОДАР, ООО "ТРАНССЕРВИС-Краснодар" ул. им. Селезнева, д. 204	тел.: (861) 227-36-63 (многоканальный)
Н. НОВГОРОД, ООО "ТРАНССЕРВИС-Н.Новгород" ул. Букетова, д. 3Б	тел.: (831) 465-71-85, 465-70-92
РОСТОВ-НА-ДОНУ, ООО "ТРАНССЕРВИС-Ростов" ул. Красноармейская, д. 157	тел.: (863) 266-56-54 (многоканальный)

РЯЗАНЬ, ООО "ТРАНССЕРВИС-Рязань" ул. Зубковой, д. 17а	тел.: (4912) 27-70-70 (многоканальный)
САМАРА, ООО "ТРАНССЕРВИС-САМАРА" пр-т Юных Пионеров, д. 122А	тел.: (846) 995-00-88, 951-16-45
САРАТОВ, ООО "ТРАНССЕРВИС-Саратов" ул. 3-я Дачная остановка ТД "ТЦ-Поволжье"	тел.: (8452) 55-43-63 (многоканальный)
ЧЕЛЯБИНСК, ООО "Электро-Н" пр-т Победы д. 302	тел.: (351) 264-00-84, 741-01-51





Производитель:

**Foshan Shunde Midea Washing Appliances Mfg. Co., Ltd
No 19, Guanggian Rd Beijiao, Shunde, Foshan, GD
China**

Поставщик:

**Baumatic International s.r.o.
Rybná 682/14
110 05 Praha 1
Czech Republic**